

TABELLA COLORI - ALLUMINIO

TABELLA COLORI - ALLUMINIO

TABELLA COLORI - ALLUMINIO

TABELLA COLORI - ALLUMINIO

CODICE COLORE COLOUR CODE COLOR CODE FARBKODENR	DESCRIZIONE COLORE COLOUR DESCRIPTION DESCRIPTION DE LA COULEUR FARBESCHREIBUNG	14X55 M/03	14x54 T/06 TS/16	13X51 M/04	9X45 I/05	9X41 P/08 SP/14	8X37 M/07	19X77 EN77	12X45 S/01	TERMINALI IN TINTA END PLATE IN COLOUR LANSI FINALE DE LA RÈSE COULEUR BESITZEND IN DEN GLÄSSEN FÄRBE
01	BIANCO	X	X	X	X	X	X	X	X	X
02	VERDE CHIARO	X	-	-	X	X	-	-	X	X
03	ROSSO MATTONE	X	-	-	X	X	-	-	X	X
04	SALMONE	X	-	-	X	X	-	-	-	X
05	ROSSO VIVO	X	-	-	X	X	-	-	-	X
06	AZZURRO	X	-	-	X	X	-	-	-	X
07	GRIGIO	X	X	X	X	X	X	X	X	X
08	BEIGE	X	-	X	X	X	X	-	-	X
09	ARGENTO	X	-	X	X	X	X	X	-	A
10	TESTA DI MORO	X	-	X	X	X	X	-	-	X
11	BRONZO	X	-	X	X	X	X	-	-	X
12	AVORIO	X	X	X	X	X	X	X	X	X
13	VERDE SCURO	X	X	X	X	X	X	X	X	X
15	LEGNO CHIARO	X	X	-	X	X	X	-	-	43
16	LEGNO ROVERE	X	-	-	X	X	-	-	-	43
17	LEGNO SCURO	X	X	-	X	X	X	X	-	43
18	MARRONE R.8014	X	-	-	X	X	-	-	-	X
19	MARRONE R.8017	X	-	-	X	X	-	-	X	X
35	LEGNO CH. FIANLEJU	X	-	X	-	-	X	-	-	43
36	LEGNO SC. FIANLEJU	X	-	X	-	-	X	-	-	43
37	BEIGE MATT. STONE	-	-	-	X	X	-	-	-	-
38	BRONZO CHIARO	X	-	X	X	X	-	-	-	-
39	SABBIA	X	-	X	X	X	X	-	-	X solo art. 28
40	OCRA	X	-	-	-	-	-	-	-	X
41	VERDE ACQUA	X	-	-	-	-	-	-	-	X
42	VERDE BANDIERA	X	-	-	-	-	-	-	-	X
43	MARRONE CHIARO	X	-	-	X	X	-	-	X	X
44	ROSSO PRIMAVERA	-	-	-	-	-	X	-	-	-
45	CREMA PRIMAVERA	X	-	X	X	X	X	-	-	X solo art. 28
46	VERDE RAFFAELLO	X	-	X	X	X	-	-	-	X
47	GRIGIO RAFFAELLO	X	-	X	X	X	-	-	-	X
48	MARRONE RAFFAELLO	X	-	X	X	X	-	-	-	X
49	ROSSO RAFFAELLO	X	-	X	X	X	-	-	-	X
50	VERDE RAL 6021	X	-	X	X	X	-	-	-	-
51	NERO	X	-	-	X	X	-	-	-	-
52	VERDE MARSIGLIA	X	-	-	X	X	-	-	-	-
53	AZZURRO MARSIGLIA	X	-	-	X	X	-	-	-	-
54	LEGNO DUGLAS	X	-	-	-	-	-	-	-	43
55	LEGNO MEDIO TEAK	X	-	-	-	-	-	-	-	43
56	MARRONE	-	-	-	X	X	-	-	-	-
57	LEGNO CILEGIO	X	-	-	-	-	-	-	-	43
58	BIANCO PAPIRO	X	-	-	-	-	-	-	-	-

S/02 ALL. ESTRUSO 8X27 DISPONIBILE SOLO GREZZO
 S/02 EXTRUDED ALUMINIUM 8X27 AVAILABLE ONLY RAW
 S/02 ALUMINIUM EXTRUDED 8X27 DISPONIBLE SEULEMENT BRUT
 S/02 STRANGEPRESSTES ALUMINIUM 8X27 NUR ROH VERFÜGBAR

LEGENDA: X DISPONIBILE - NON DISPONIBILE
 X AVAILABLE - NOT AVAILABLE
 X DISPONIBILE - NON DISPONIBILE
 X VERFÜGBAR - NICHT VERFÜGBAR



PLASTIL

AVVOLGIBILI



PRODUZIONE DAL 1969



PLASTIL

Via G. Zanella, 28 - 36073
 SPAGNAGO di CORNEDO VIC.
 TEL. +39 0445 951124
 FAX +39 0445 953874
 info@plastil.it

www.plastil.it

AVVOLGIBILI IN ALLUMINIO

AVVOLGIBILI IN ALLUMINIO

AVVOLGIBILI IN ALLUMINIO

AVVOLGIBILI IN ALLUMINIO

AVVOLGIBILI IN ALLUMINIO

AVVOLGIBILI IN ALLUMINIO

AVVOLGIBILI IN ALLUMINIO

PROFILI IN ALLUMINIO CON POLIURETANO ESPANSO - MEDIA DENSITA'



CODICE: P/08

Peso/ml.: gr. 130 ca.
Peso/mq.: Kg. 3,2 ca.
Stecche per mq.: n. 24,4
Spessore nastro preverniciato: mm. 0,33 ca.



CODICE: M/03

Peso/ml.: gr. 206 ca.
Peso/mq.: Kg. 3,7 ca.
Stecche per mq.: n. 18
Spessore nastro preverniciato: mm. 0,36 ca.



CODICE: M/04

Peso/ml.: gr. 150 ca.
Peso/mq.: Kg. 2,94 ca.
Stecche per mq.: n. 19,6
Spessore nastro preverniciato: mm. 0,33 ca.

PROFILI IN ALLUMINIO CON POLIURETANO AD ALTA DENSITA'



CODICE: SP/14

Peso/ml.: gr. 170 ca.
Peso/mq.: Kg. 4,15 ca.
Stecche per mq.: n. 24,4
Spessore nastro preverniciato: mm. 0,33 ca.



CODICE: SM/13

Peso/ml.: gr. 280 ca.
Peso/mq.: Kg. 5,04 ca.
Stecche per mq.: n. 18
Spessore nastro preverniciato: mm. 0,36 ca.

AVVOLGIBILI IN PLASTICA RINFORZATI



PVC antigrandine

Peso/mq.: Kg. 6,00 ca.
Stecche per mq.: n. 20

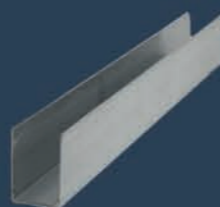
ACCESSORI

ACCESSORI

ACCESSORI

ACCESSORI

ACCESSORI



MOTORIZZAZIONI PER AVVOLGIBILI - CENTRALIZZAZIONE VIA RADIO

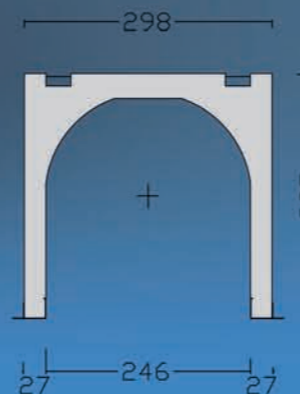
MOTORIZZAZIONI PER AVVOLGIBILI - CENTRALIZZAZIONE VIA RADIO

MOTORIZZAZIONI PER AVVOLGIBILI - CENTRALIZZAZIONE VIA RADIO

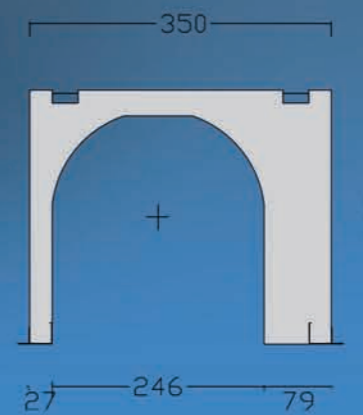


CASSONETTI

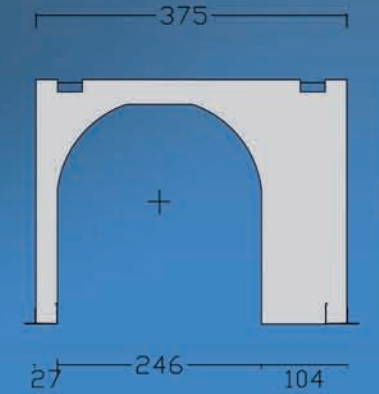
ISO 30 H30



ISO 35 H30



ISO 38 H30



SPALLA CON CASSONETTO

SPALLE LATERALI PREFABBRICATE COIBENTATE

CARATTERISTICHE TECNICHE DEL PANNELLO

- Conducibilita' termica : 0,32Kcal/mh°C
- Reazione al fuoco(imcombustibilita'): classe 1
- Impermeabilita' all'acqua : assoluta
- Resistenza a compressione : 350 kg/cm2

